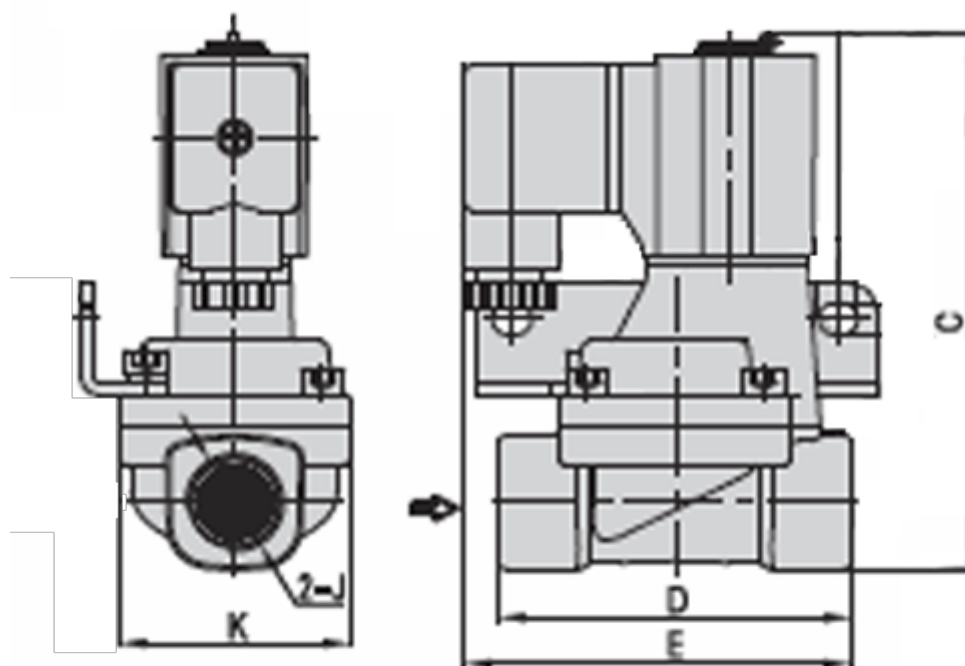


Varenummer: 582S15015AG

Beskrivelse: Fluid ventil - 2/2 NC, 2S15015AG - 230VAC  
port 1/2" - Lysning 15 intern pilot, rustfast

## Mål



C = 107.0

D = 70

E = 77.0

J = G 1/2"

K = 46